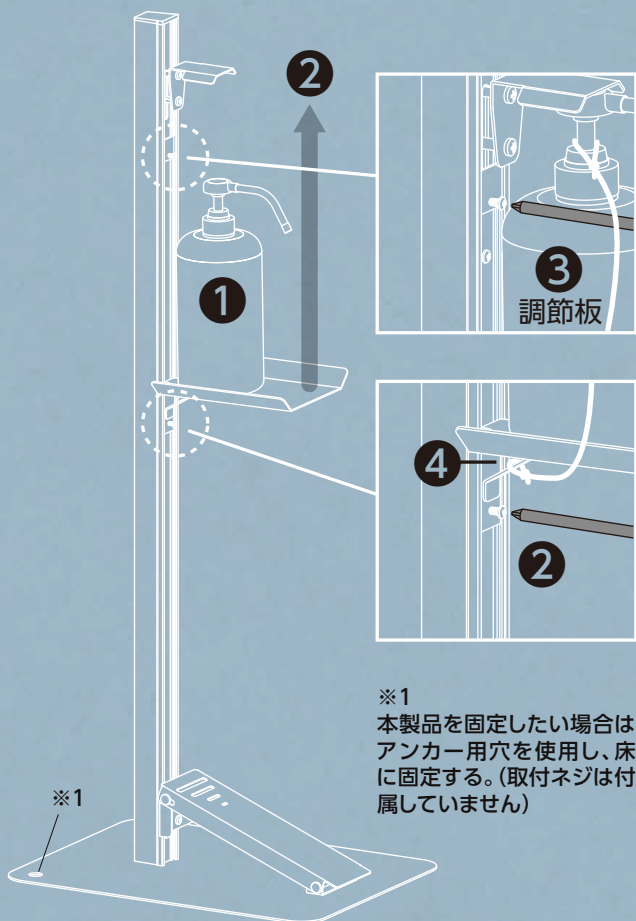


足踏式 消毒液スタンド

市販の除菌ジェルやアルコールなど、容器を触れることなく使用でき、衛生的です。
容器サイズにより、高さや奥行きなどが調整可能。
電源を使わないペダル式で設置場所を選びません。
組み立て不要で、すぐ使用できます。

使用方法

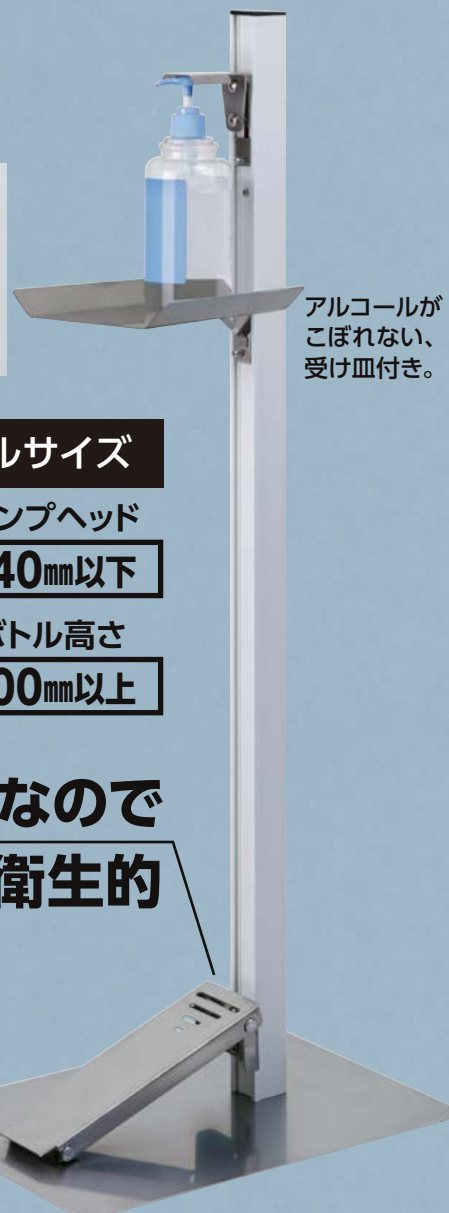


※1
本製品を固定したい場合は、アンカー用穴を使用し、床に固定する。(取付ネジは付属していません)

- ① トレーに消毒液ポンプを置く。
- ② ポンプの上部が押し板に軽く当たる程度まで、トレーを上にあげ、高さ調整ネジを締め、固定する。
- ③ 消毒液の吐出量の調整→調整板を長穴に被せ、下がり量を調整する。
- ④ 盗難防止のために、トレー下部の穴と、ポンプを紐(付属していません)で結ぶ。



吐出量の調整ができます



アルコールがこぼれない、受け皿付き。

使用可能なボトルサイズ

丸ボトルタイプ ポンプヘッド

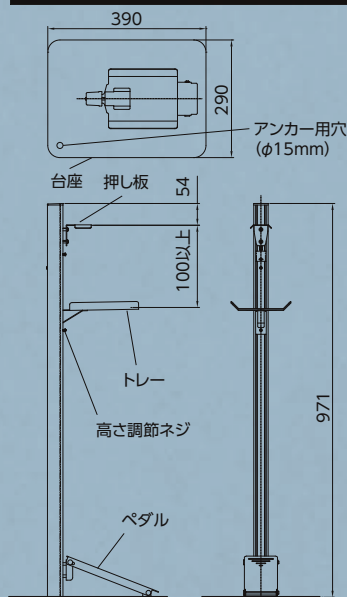
φ100mm以下 φ40mm以下

角ボトルタイプ ボトル高さ

100mm角以下 100mm以上

ペダル式なので 手を使わず衛生的

部品寸法図



お手入れ方法

- 本製品を掃除する際、シンナー、ベンジンまたはアルコールおよび有機溶剤を含むガラスクリーナーなどは使用しない。
- しつこい汚れは、中性洗剤を含ませた布でふいた後、水で濡らして固く絞った布などでふきとる。

基本仕様

品名	足踏式消毒液スタンド
用途	消毒液ポンプのスタンド
型番	TTM-08
重量	3.4kg
材質	SUS430、SUS304、PP等
カラー	ホワイト(W)、ダークブロンズ(BKC)
原産国	日本



製品安全への取り組み

弊社では、当製品を安全にご使用いただける様に、「安全な製品情報表示システム」を取り入れて、当製品の取扱説明書を作成しています。詳しい情報はサイトへアクセスください。



タカラ産業株式会社

〒577-0013
大阪府東大阪市長田中2丁目2番30号 長田エミネスビル2F
TEL (06) 7711-3080
<https://www.takaranet.co.jp>